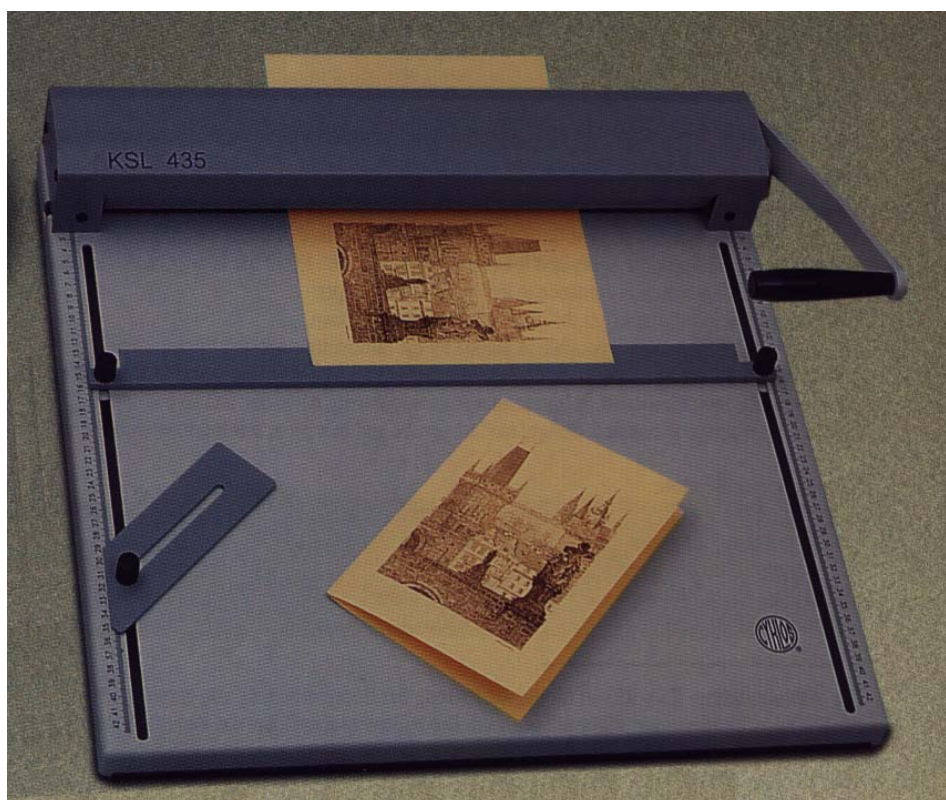


## A KSL 435 Biegelőgép kezelési utasítása



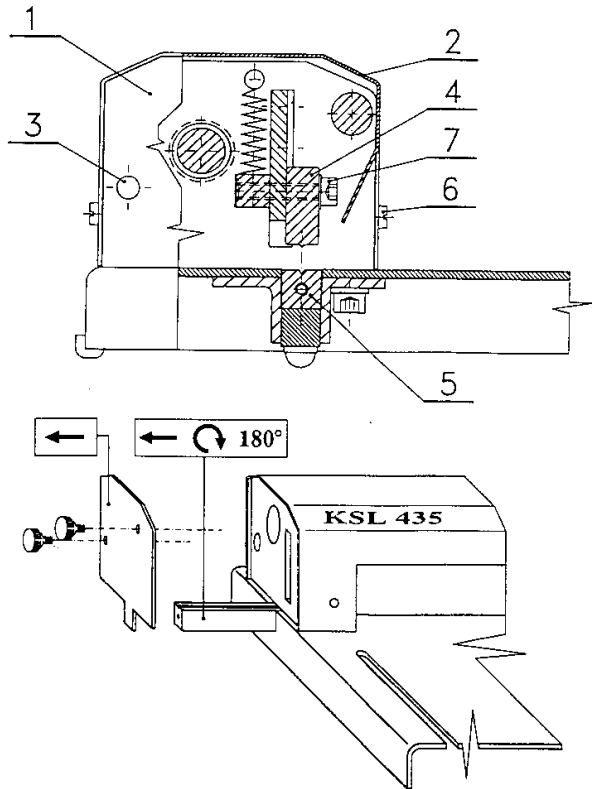
A **KSL 435 Biegelőgép** alkalmas kartonok és papírok biegelésére max. 435 mm szélességben (A3 ill. A2 keresztirányban). Mérete alkalmassá teszi a meghívók, könyvborítók biegelésén kívül csomagolóanyagok, dobozok készítésére is.

### Műszaki adatok:

Max. szélesség:	435mm
Max. kartonsúly:	400 g/m <sup>2</sup>
Biegelési szög:	0°-90°
Horonyszélesség:	1,2 / 1,8mm

Magasság/Szélesség/Hosszúság:	95/505/505 mm
Súly:	13,5 kg

**A GPM 315 Biegelógép** egy milliméter beosztású skála mentén állítható illesztőléccel és egy 45°-os illesztékekkel rendelkezik. Az illesztékekkel kb. 35-420 mm-es távolság állítható be. A biegelehez az alsó biegeelőlécen [5] kétféle horony (a kisebb horony vékonyabb papírokhoz, a nagyobb vastagabb kartonokhoz ajánlott) található



#### A GPM 315 Biegelógép részei:

1. Ház
2. Fedél
3. Oldallemez rögzítőcsavaja
4. Felső biegeelőlécc
5. Alsó biegeelőlécc
6. Fedél rögzítőcsavaja
7. Felső biegeelőlécc rögzítőcsavaja

#### Összeállítás:

A kicsomagolás után helyezze a gépet sík, egyenes felületre. A gép a működtetőkar felszerelése és rögzítése után üzemkész.

#### A biegeelés szélességének átállítása:

A fedél [2] rögzítőcsavarjainak kicsavarása és a fedél [2] eltávolítása után az alsó biegeelőlécc [5] kihúzható és 180 fokos elfordítás után visszahelyezhető, úgy, hogy az alsó biegeelőlécc másik hornya essen a felső biegeelőlécc [4] alá.

#### A biegeelés egyenletes mélységének beállítása:

Szükség esetén a biegeelés egyenletes mélysége beállítható. A felső biegeelőlécc [4] a fedél [2] eltávolítása után (csavarja ki a fedél rögzítőcsavarjait[6]) a felső biegeelőlécc rögzítőcsavarjainak [7] kicsavarása után a működtetőkar lenyomott helyzetében húzza meg a felső biegeelőlécc rögzítőcsavarjait, mert így biztosítja az alsó és a felső biegeelőlécc párhuzamosságát.