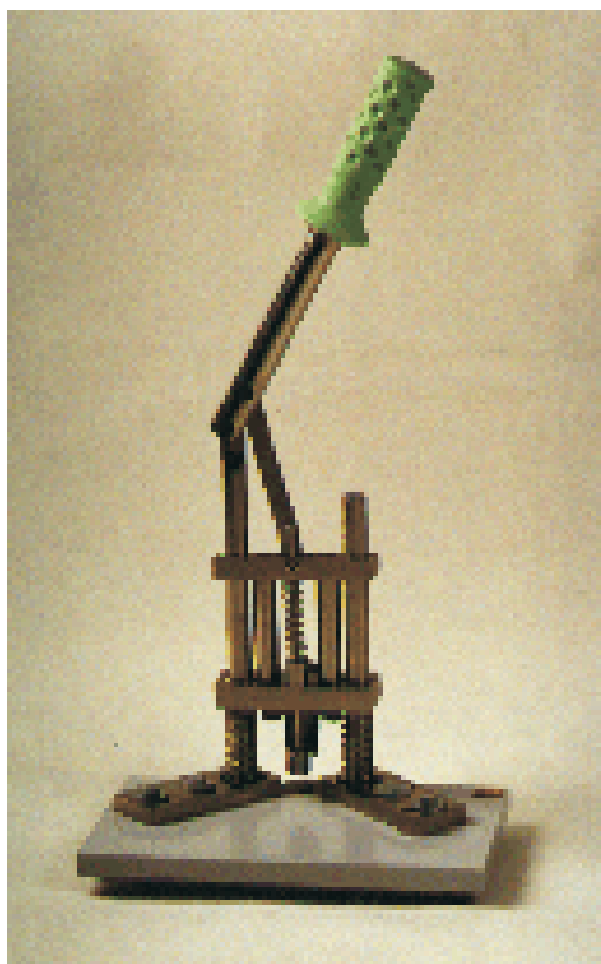


# Az S-3 saroklekerekítő kezelési utasítása

A kezelési utasítás kiadásának dátuma: 2003.11.01  
A kezelési utasítás verziószáma: 1.1

Gyártja: Fürcht Zoltán  
Székhely: 1211 Budapest, Táncsics M. u. 65.  
Postacím: 2142 Nagytarcsa, Tessedik Sámuel u. 48.

Telefon: 06 28 450-808, 06 30 948-2491



## Tartalomjegyzék

Az S-3 saroklekerekítő alkalmazási területe	3
Biztonsági útmutató	3
Műszaki adatok	3
Kopásnak, elhasználódásnak kitett alkatrészek	3
Az S-3 saroklekerekítő tartozékai	3
Az S-3 saroklekerekítő üzembehelyezése	3
Az S-3 saroklekerekítő részei	4
Az S-3 saroklekerekítő karbantartása	5

### Alkalmazott jelölések:



- Áramütés veszélye



- Egyéb sérülési veszély



- Tipp

[x/y]

- hivatkozás az X számú ábra Y-jelölésű részére

### Az S-3 saroklekerekítő alkalmazási területe:

Az S-3 saroklekerekítő alkalmas:

- Papír és karon ívek sarkainak lekerekítésére.
- Az ettől eltérő felhasználási mód a gép *nem rendeltetésszerű használatának* minősül.

### Biztonsági útmutató

**Figyelem!** Az S-3 saroklekerekítővel történő munkavégzéskor tartsa be az alábbi biztonsági előírásokat.

- A gépet csak olyan személy használja, aki ismeri a kezelési útmutatóban leírtakat, és a biztonságos munkavégzésre alkalmas állapotban van.
- Gondoskodjon a jó minőségű megvilágításról.
- A gépen átalakítást, átépítést ne végezzen és ne végeztessen
- Tartson rendet a gép környékén.
- A gépet megfelelő magasságú, és stabil asztalon üzemeltesse.
- **A lekerekítőkés [1/11] éles**, a készülékből kiszerveve tárolja biztonságos helyen.



### Műszaki adatok:

Súly	7 kg
Méret	25/15/35 cm (szélesség/hosszúság/magasság)

### Kopásnak, elhasználódásnak kitett alkatrészek:

- Lekerekítőkések Szerszámacélból készült, köszörült élű kések
- Vágólapok 1,5mm vastag, 4x mm átmérőjű műanyag korongok közepükön 6mm-es furattal.

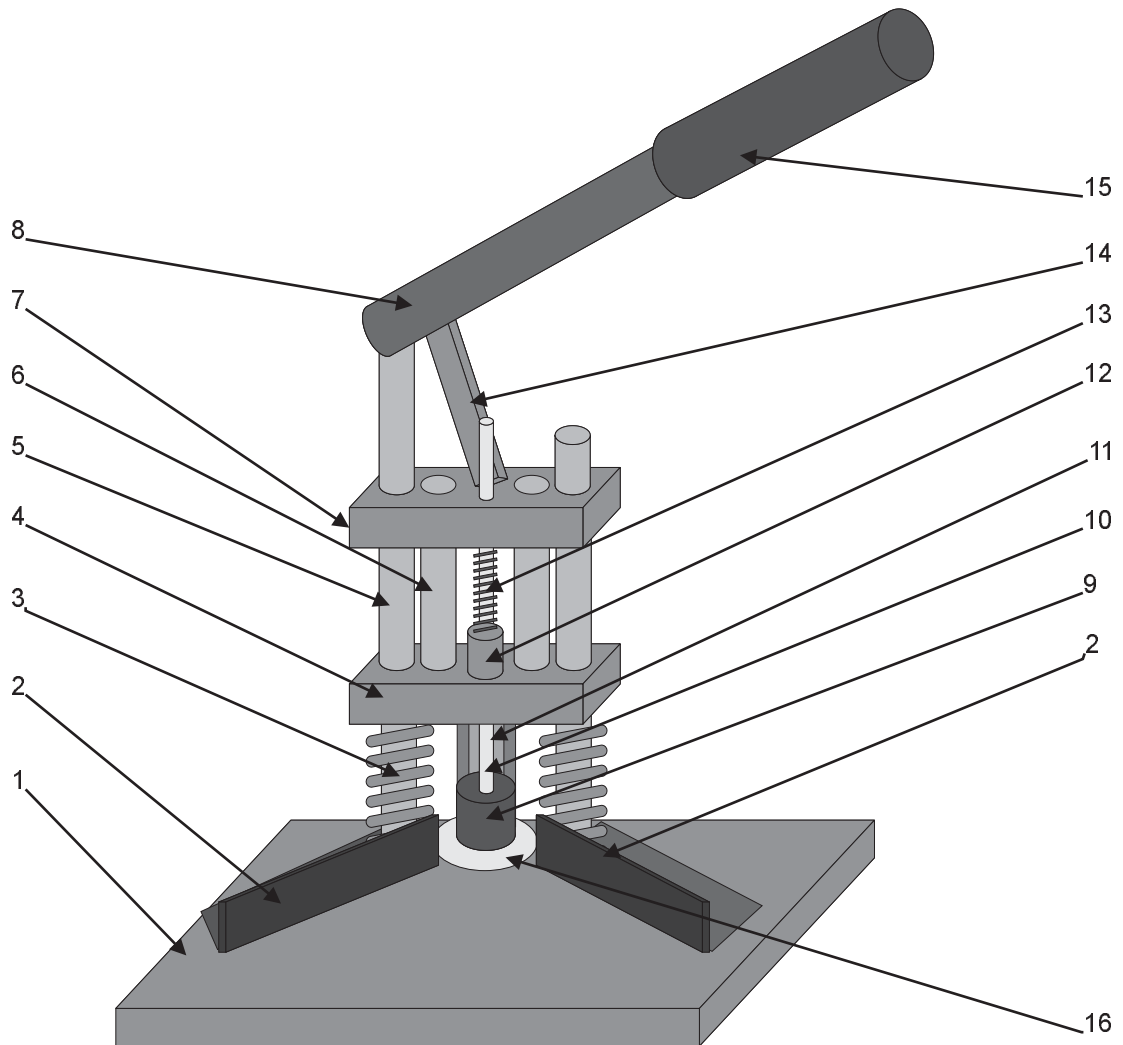
### A gép tartozékai. (Alapkonfigurációban)

- 1db 8mm-es lekerekítési sugarú lekerekítőkés (a gépbe szerelve)
- 1db 5mm-es lekerekítési sugarú lekerekítőkés (külön csomagolva)
- 1 db. vágólap, nem teljes kör alakú (a gépbe szerelve)
- 10 db tartalék vágólap (kör alakú)
- 1 db. 5-ös imbuszkulcs

### A gép üzembehelyezése

- Üzembehelyezés előtt győződjön meg a gép sértetlenségéről és A gép tartozékai fejezetben felsorolt tartozékok meglétéről.
- Válassza ki a kívánt lekerekítőkést [1/11] és szerlje a készülékbe. A szerszámot két M6-os imbusz csavar tartja.
- Lazítsa ki az oldalillesztékek [1/2] M6-os rögzítőcsavarjait.
- Helyezzen egy pontosan derékszögű ívet a kés alá, úgy, hogy a kés a sarkot a megfelelő helyen vágja le.
- Rögzítse az oldalillesztékeket úgy, hogy azok a már beállított laphoz illeszkedjenek.
- Szükség esetén állítsa be a leszorítótuskó [1/9] magasságát: A leszorító rúd bilincsenek M4-es csavarját kilazítva a rúd helyzete beállítható. Beállítás után rögzítse a bilincset. Megfelelő beállítás esetén, a kart lenyomva a leszorítótuskó előbb és a vágandó ívekhez, mint a lekerekítőkés.
- Ellenőrizze a beállítást több ív lekerekítése esetén is.

1. ábra  
Az S-3 saroklekerekítő részei



- 1. Alaplap
- 2. Oldalillesztékek
- 3. Nagy nyomórugók
- 4. Alsó csúszka
- 5. Hosszú oszlop
- 6. Rövid oszlop
- 7. Felső csúszka
- 8. Kar

- 9. Leszorító tuskó
- 10. Leszorító rúd
- 11. Lekerekítőkés
- 12. Leszorító rúd bilincse
- 13. Leszorító rugó
- 14. Nyomórúd
- 15. Fogantyú
- 16. Vágólap

## A gép karbantartása

- Az S-3 saroklekerekítő karbantartása csupán a tisztántartásra, és az elhasználódott alkatrészek cseréjére korlátozódik.
- Tartsa a gépet tisztán, mert az esetleges szennyeződések a megmunkálendő ívek nemkívánatos szennyeződését okozhatják.
- Ne használjon a gép tisztításához agresszív vegyszereket.
- A legtöbb szennyeződés száraz törölkendővel eltávolítható. A makacsabb szennyeződések eltávolításához nedves, esetleg törlőruhát is használhat, de elővigyázatosan, mert a víz a fémrészek korróziójához vezethet (A felületi korrózióvédelem ellenére).
- A kopott vágólapot [1/16] elfordítva tovább használhatja, ill. szükség esetén rögzítőcsavajának eltávolítása után kicserélheti.